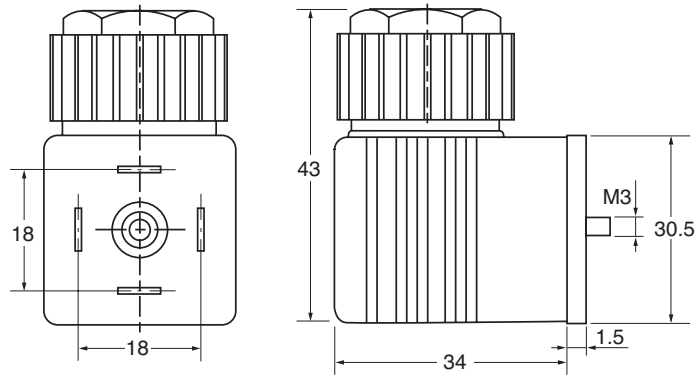


1



MEASUREMENTS (mm)

DIMENSIONES (mm)

ABMESSUNGEN (mm)

MESURES (mm)

MISURE (mm)

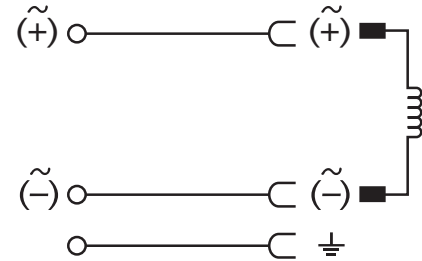
MEDIDAS (mm)

寸法 (mm)

度量單位 (公釐)

القياسات (بالمليمتر)

2



WIRING DIAGRAM

DIAGRAMA DE CONEXIONES ELÉCTRICAS

SCHALTPLAN

SCHEMA DES CONNEXIONS

SCHEMA DI CABLAGGIO

DIAGRAMA DO CIRCUITO

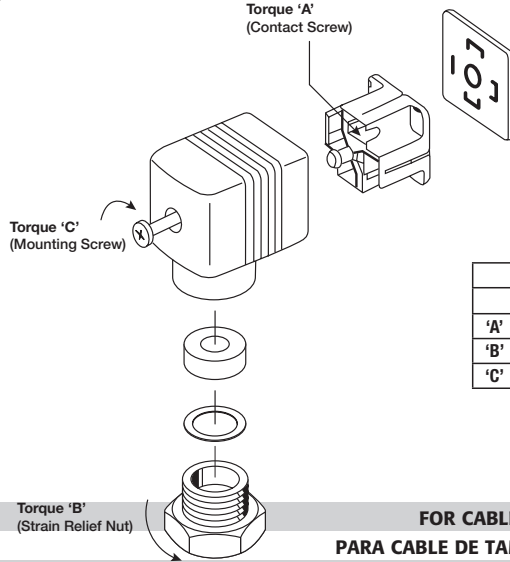
配線圖

布線圖

مخطط بيان التوصيلات الكهربائية

FOR USE ON AIR CONDITIONING and REFRIGERATION SYSTEMS ONLY • PARA USO SOLO EN SISTEMAS DE AIRE ACONDICIONADO Y REFRIGERACION  
 NUR FUER KLIMAAANLAGEN UND KÄLTETECHNISCHE SYSTEME VERWENDEN • À UTILISER SEULEMENT POUR LES SYSTÈMES FRIGORIFIQUES ET DE CLIMATISATION  
 DA UTILIZZARE ESCLUSIVAMENTE IN IMPIANTI D'ARIA CONDIZIONATA e DI REFRIGERAZIONE • PARA USO SOMENTE EM SISTEMAS DE CONDICIONAMENTO DE AR e REFRIGERAÇÃO  
 冷房および冷凍用にだけ使うこと • 仅限空调及冷藏系统使用 • للاستعمال على أجهزة تكييف الهواء والتبريد فقط

3



Torque (+/- 10%)		
	SI	I-P
'A'	0.2 N-m	1.8 in-lbf
'B'	1.8 N-m	15.9 in-lbf
'C'	0.4 N-m	3.5 in-lbf

Torque 'B'  
(Strain Relief Nut)

**FOR CABLE SIZE 6MM TO 9MM**

**PARA CABLE DE TAMAÑOS DE 6 A 9 MILÍMETROS**

**FÜR 6 MM BIS 9 MM LANGE KABEL**

**POUR DES TAILLES DE CÂBLE DE 6 MM ET 9 MM**

**PER CAVO DA 6 A 9 MM**

**PARA CABOS COM BITOLA DE 6 MM A 9 MM**

6MM~9MMのケーブル用

用於6公釐至9公釐長的電纜

للكابلات قياس 6 ملليمتر إلى 9 ملليمتر



**CANFIELD A5100-10900**