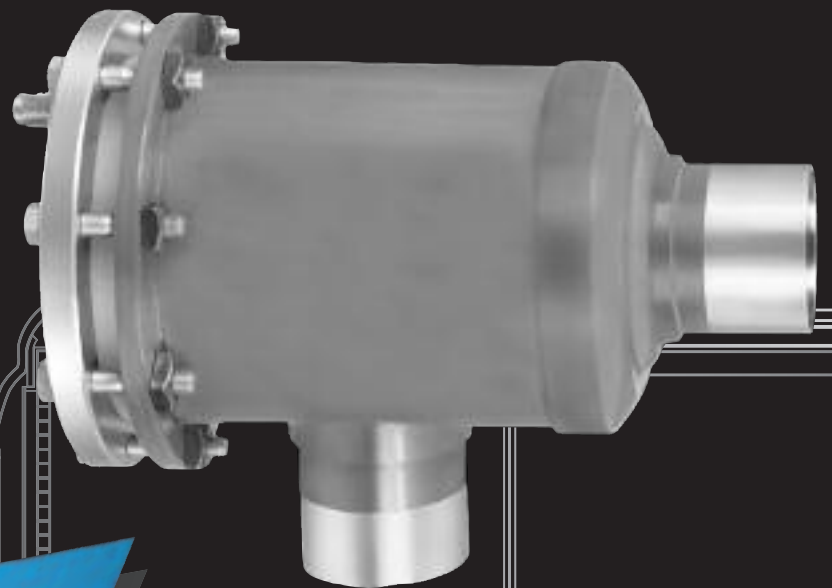




# FILTROS DE SUCCION



# FILTROS DE SUCCION – TIPOS SELLADOS

Con Característica Opcional de Alivio de Presión



### Con las siguientes ventajas:

- Protege al compresor contra la suciedad
- Un dispositivo de alivio de presión abre si el filtro se tapa
- Compatible con todas las aleaciones de soldadura
- Diseño de flujo máximo con baja caída de presión
- Máxima resistencia a la corrosión
- Línea completa de tamaños

Sporlan ofrece un exclusivo concepto en el diseño de los Filtros de Succión – un filtro con una característica opcional de alivio de presión. Cuando el flujo es en una dirección, el dispositivo de alivio de presión se activa. Si la caída de presión a través del elemento llegara a ser excesiva, el dispositivo de alivio de presión abrirá ligeramente con el fin de mantener un flujo suficiente de gas asegurando el enfriamiento apropiado del motor hermético.

Cuando el Filtro de Succión es instalado con la dirección de flujo en sentido contrario, el dispositivo de alivio de presión no se activa y nunca abre, sin importar que la caída de presión aumente.

Los fabricantes de compresores han encontrado que contaminantes en los sistemas tales como partículas metálicas, materiales extraños, escamas de óxido, etc. pueden causar una quema del motor hermético.

Estos materiales son llevados a través de la línea de succión y se incrustan en el embobinado del motor. La flexión natural de estos embobinados al momento del arranque causa que estas partículas raspen el aislamiento del motor resultando en una quema.

La solución a este gran problema es una filtración adecuada antes del compresor. El filtro removerá contaminantes sólidos en las tuberías luego de finalizar la instalación. El medio filtrante utilizado en el Filtro de Succión de Sporlan tiene área y profundidad suficiente para proveer una excelente filtración, manteniendo la caída de presión a un mínimo.

El sufijo "-T" en el número del modelo indica que tienen una válvula de acceso para tomar lecturas de la caída de presión. Estas lecturas de caídas de presión solamente se pueden realizar cuando el filtro de succión es instalado con el dispositivo de alivio de presión inactivo.

## ESPECIFICACIONES – FILTRO DE SUCCION

TIPO		CONEXIONES Pulgadas	AREA DE FILTRACION cm <sup>2</sup>	DIMENSIONES MM			PESO EMBARQUE LBS. (Kgs.)
SIN Válvula de Acceso	CON Válvula de Acceso			LONGITUD TOTAL	PROFUNDIAD RECEPTACULO	DIAMETRO CARCAZA	
<b>Tipos CON la Característica de Alivio de Presión</b>							
SF-283-F	–	3/8 SAE Roscar	181	223	–	76	2-1/4 (1)
–	SF-285-T	5/8 ODF Soldar		212	16		
–	SF-286-T	3/4 ODF Soldar		223	18		
–	SF-287-T	7/8 ODF Soldar		227	19		
–	SF-289-T	1-1/8 ODF Soldar		242	23		
–	SF-489-T	1-1/8 ODF Soldar	310	315	23		3 (1.36)
–	SF-4811-T	1-3/8 ODF Soldar		333	25		
–	SF-4813-T	1-5/8 ODF Soldar		341	28		
–							
<b>Tipos SIN la Característica de Alivio de Presión</b>							
SF-114	–	1/2 ODF Soldar	71	111	13	51	3/4 (0.34)
SF-114F	–	1/2 SAE Roscar		133	–		
SF-115	–	5/8 ODF Soldar		117	16		
SF-115F	–	5/8 ODF Soldar		141	–		
–	SF-6417-T	2-1/8 ODF Soldar	2503	278	31	121	7-1/2 (3.4)
–	SF-6421-T	2-5/8 ODF Soldar		35			

UL y ULc Listados – Guía – SMGT-Archivo No. SA-1756A & B. Presión Máxima de Trabajo para los modelos SF-11, SF-28 y SF-48 es 400 psig y para los modelos SF-64 es 500 psig

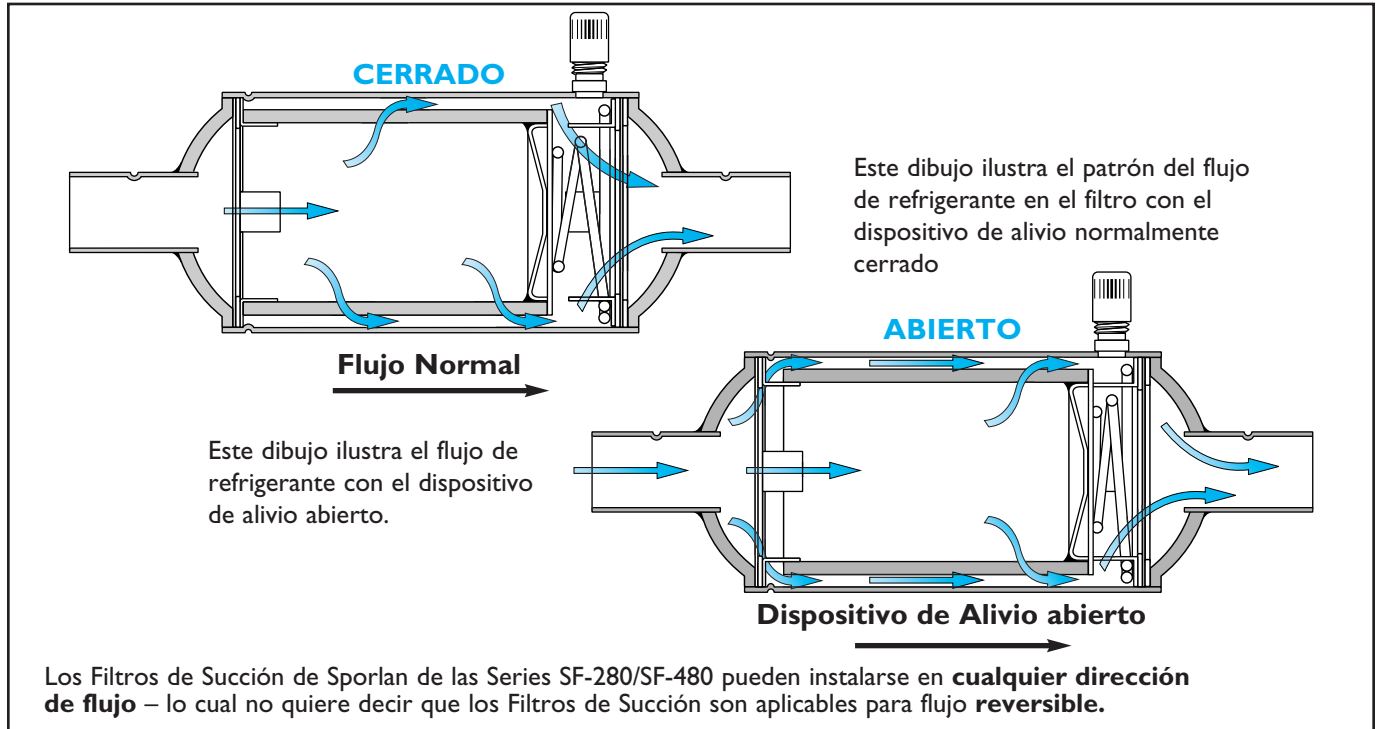
PARA USO EN SISTEMAS DE REFRIGERACION Y/O AIRE ACONDICIONADO SOLAMENTE

Boletín 80-10(S1) de Enero 2004 reemplaza al Boletín 80-10 de Junio 1998 y todas publicaciones anteriores.

© Derechos De Autor 2004 POR SPORLAN DIVISION OF PARKER HANNIFIN, WASHINGTON, MO. WWW.SPORLAN.COM

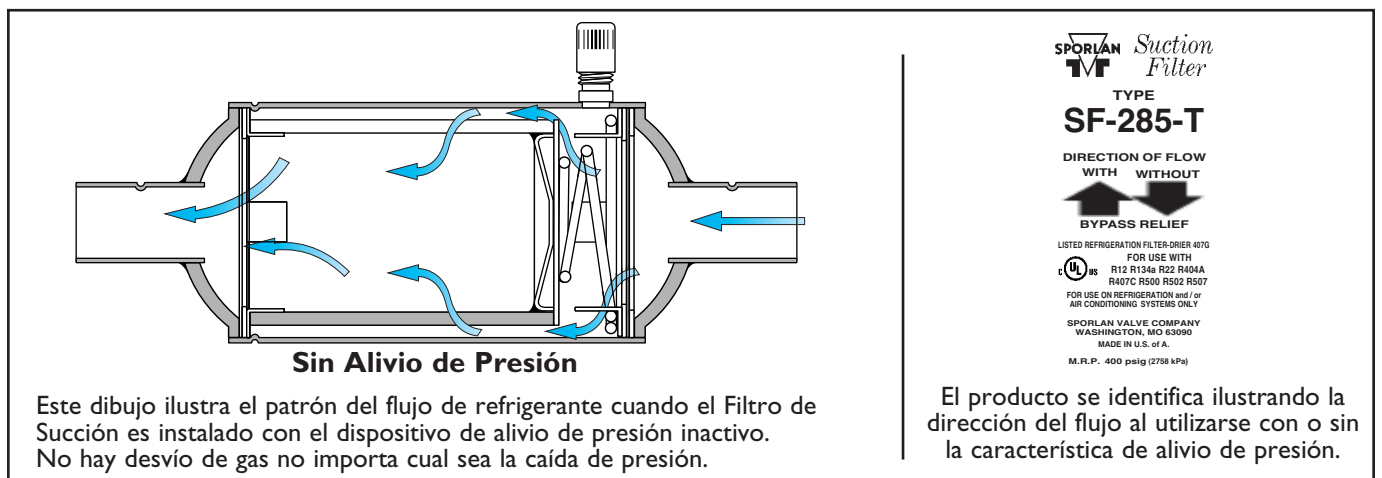
**OPERACION — CON LA CARACTERÍSTICA DE ALIVIO DE PRESION** — Un elemento de gran tamaño de fieltro atrapa los contaminantes sólidos que regresan con el gas de succión, de esta forma protegiendo al compresor de daños ocasionados por estos contaminantes. Si el sistema está muy sucio y el elemento de fieltro se tapa, la unidad está diseñada con un dispositivo de alivio de presión, el cual abre y permite que gas de succión se desvíe alrededor del elemento de fieltro. **Por lo tanto, el enfriamiento del motor**

**hermético siempre se mantiene.** Cuando el desvío abre, el movimiento es de solamente 0.030 pulgadas (0.76 milímetros). El movimiento crea una pequeña abertura en los extremos permitiendo el flujo alrededor del elemento. Los contaminantes sólidos atrapados **no** se desprenden al abrir este dispositivo de desvío. Si contaminantes adicionales entran al Filtro de Succión, quedarán atrapados en el extremo sin salida del elemento al cambiar la dirección del flujo del gas



**OPERACION — SIN LA CARACTERÍSTICA DE ALIVIO DE PRESION** — Dirección de Flujo en Sentido Contrario – Los modelos SF-280/SF-480 pueden instalarse con el flujo en cualquier dirección, dependiendo de la preferencia del usuario. Sin embargo, en aplicaciones de **Bombas de Calor**

o instalaciones comerciales que utilizan **gas caliente para el descarche**, se recomienda que sean instalados con el **dispositivo de alivio inactivo**. Esto evita el ciclaje excesivo del elemento, lo cual puede dañar el medio filtrante.



**APLICACION** — El Filtro de Succión debe utilizarse en la línea de succión – no como un filtro de línea de líquido. El Filtro- Secador Catch-All está diseñado para usarse en la línea de líquido para proteger al sistema contra la humedad excesiva, contaminantes sólidos y ácidos. La aplicación de mayor importancia del Filtro de Succión es en **sistemas remotos con líneas largas**. El filtro, al arrancar el sistema, atraparará contaminantes sólidos acumulados en el

evaporador y línea de succión y de esta manera protege el compresor nuevo. Un sistema instalado en campo que requiere de cortes y/o soldar líneas necesita la protección de un filtro de succión. Sin embargo, en aplicaciones con bombas de calor o instalaciones comerciales que utilizan gas caliente para el descarche, se recomienda que sean instalados con el dispositivo de alivio inactivo.

**QUEMA DE MOTOR HERMETICO** — Después de una quema de motor hermético, un sistema deberá limpiarse utilizando un Filtro-Secador Catch-All para Línea de Succión instalado en la línea de succión, justamente antes del compresor. El Catch-All atraparé ácido y humedad formados durante la quema al igual que los contaminantes sólidos.

En algunos casos la quema de motor es no severa y solamente se forma una pequeña cantidad de ácido. Esto se puede determinar haciéndole pruebas de acidez al aceite del compresor quemado con el Kit De Prueba de Acidez de Sporlan. Si el grado de acidez del aceite esta dentro de los límites aceptables y está limpio, entonces ocurrió una quema "no severa". Bajo estas condiciones, un Catch-All sobredimensionado debe ser instalado en la línea de líquido para remover cualquier humedad residual y ácidos presentes, y un **Filtro de Succión Sporlan** puede ser instalado para proteger al compresor nuevo.

**RESISTENCIA A LA CORROSION** — Las condiciones de condensación y humedad de la línea de succión hacen que la resistencia a la corrosión sea un factor importante a considerar. El Filtro de Succión Sporlan está protegido con un revestimiento epóxico, ofreciendo una excelente resistencia a la corrosión.

**DESHIDRATACION** — Todos los Filtros de Succión Sporlan son deshidratados inmediatamente luego de ensamblados y sellados para evitar contacto con la humedad. El Ingeniero de Servicio puede estar seguro que el Filtro de Succión está completamente seco al instalarlo.

**INSTALACION** — El Filtro de Succión Sporlan puede ser instalado con cualquier aleación de soldadura incluyendo, Easy-Flo, Sil-Fos, Phos-Copper o Sta-Brite. A diferencia con

los filtros con conexiones de latón, el Filtro de Succión Sporlan puede instalarse usando Sil-Fos o Phos-Copper, sin utilizar fundente (flux). El diseño Sporlan utiliza aislantes de calor internos que evitan cualquier posible daño al elemento de fieltro durante la soldadura. Naturalmente, es una buena práctica cubrir la carcasa con un trapo mojado y dirigir la llama en dirección opuesta a la carcasa para evitar dañar el revestimiento epóxico.

Para una máxima protección, el filtro debe instalarse tan cerca del compresor como sea práctico.

El Filtro de Succión puede ser instalado ya sea horizontalmente o verticalmente. Si la instalación vertical es usada, la dirección de flujo deberá ser hacia abajo para un óptimo retorno de aceite. La velocidad de flujo a través de las diferentes secciones del Filtro de Succión es la misma velocidad que en la línea de succión. Por lo tanto, el Filtro de Succión no actúa como una trampa de aceite y se obtendrá un retorno de aceite apropiado.

**SIN LA CARACTERISTICA DE ALIVIO DE PRESION** — Las Series SF-110 y SF-6400 de Filtros de Succión se suplen sin la característica de alivio de presión. Sus especificaciones se listan en la sección inferior de la tabla en la página 2 y sus capacidades nominales de flujo junto con las recomendaciones de selección aparecen en la tabla a continuación.

Aparte de no ofrecer la característica de alivio de presión, las Series SF-110 y SF-6400 son idénticas en construcción y ofrecen las mismas características que los otros Filtros de Succión. Los Filtros de Succión de la Serie SF-6400 pueden ser instalados utilizando un Soporte de Montaje estándar A-685.

**RECOMENDACIONES DE SELECCION**

TIPO		CONEXIONES Pulgadas ODF Soldar	*CAPACIDAD DE FLUJO EN TONELADAS (TONS)																POTENCIA (MECANICA) NOMINAL DEL SISTEMA HP DEL COMPRESOR											
CON Válvula de Acceso	SIN Válvula de Acceso		5°C		- 5°C		- 20°C		- 30°C		- 40°C		CAIDA DE PRESION - psi																	
			REFRIGERANTE						REFRIGERANTE						REFRIGERANTE															
			2	3	1-1/2	2	1	1-1/2	1/2	1	1/2	12	134a	22	407C	12	134a	22			404A	12	134a	22	404A	12	22	404A	22	404A
			12	134a	22	407C	12	134a	22	404A	12	134a	22	404A	12	22	404A	22			404A	22	404A	22	404A	22	404A	22	404A	22
SF-114	-	1/2 ODF	1.3	1.5	2.4	2.4	0.9	1.0	1.5	1.5	0.6	0.6	1.1	1.0	0.3	0.7	0.6	0.3	0.3	1	1/2									
SF-114F	-	1/2 SAE	1.2	1.3	2.1	2.1	0.8	0.9	1.4	1.3	0.5	0.5	0.9	0.9	0.3	0.6	0.5	0.3	0.3	1	1/2									
SF-115	-	5/8 ODF	2.3	2.6	4.1	4.1	1.6	1.7	2.7	2.6	1.0	1.1	1.8	1.7	0.5	1.2	1.1	0.6	0.6	2	1									
SF-115-F	-	5/8 SAE	2.1	2.3	3.7	3.7	1.4	1.5	2.4	2.3	0.9	0.9	1.6	1.5	0.5	1.0	0.9	0.5	0.5	2	1									
SF-283F	-	3/8 SAE	1.1	1.2	2.1	2.0	0.7	0.8	1.3	1.2	0.4	0.5	0.9	0.8	0.3	0.4	0.5	0.3	0.3	1	1/2									
-	SF-285-T	5/8 ODF	3.5	4.0	6.4	6.2	2.5	2.7	4.0	3.9	1.6	1.7	2.9	2.7	0.9	1.8	1.7	1.0	0.9	4	1-1/2									
-	SF-286-T	3/4 ODF	4.3	5.1	8.6	8.1	3.1	3.4	5.0	5.1	2.0	2.1	3.6	3.4	1.1	2.2	2.1	1.2	1.1	5	1-1/2									
-	SF-287-T	7/8 ODF	6.3	7.0	11.1	11.3	4.4	4.6	7.2	7.0	2.7	2.8	5.1	4.6	1.4	3.1	2.9	1.5	1.5	7-1/2	3									
-	SF-289-T	1-1/8 ODF	8.2	9.2	14.8	14.6	5.7	6.0	9.4	9.2	3.5	3.7	6.6	6.1	1.8	4.0	3.8	2.1	2.0	7-1/2	5									
-	SF-489-T	1-1/8 ODF	8.7	9.9	16.0	15.7	6.1	6.5	10.0	9.8	3.7	3.9	7.0	6.5	1.9	4.3	4.1	2.2	2.1	10	5									
-	SF-4811-T	1-3/8 ODF	9.9	11.2	18.4	18.0	6.8	7.3	11.4	11.2	4.2	4.4	7.9	7.4	2.2	4.8	4.6	2.5	2.4	12	5									
-	SF-4813-T	1-5/8 ODF	11.7	13.3	21.6	21.3	8.1	8.7	13.5	13.3	4.9	5.2	9.4	8.7	2.6	5.6	5.4	2.9	2.8	15	7									
-	SF-6417-T	2-1/8 ODF	46.7	50.9	91.1	88.9	28.7	31.0	56.9	52.6	15.8	16.4	35.4	31.8	7.2	20.3	17.8	9.3	7.9	55	20									
-	SF-6421-T	2-5/8 ODF	50.5	62.9	119.0	109.0	36.8	38.6	70.2	64.6	20.2	20.6	44.0	39.4	9.1	25.6	22.3	11.8	10.0	60	30									

\* La capacidad de flujo para R-502 es el 80% del valor dado para el Refrigerante 22, cuando se expresa en TONS. Cuando se expresa en caballaje (HP), la selección apropiada es la misma que para el refrigerante 12.

Use R-404A flow ratings for R-507. Use R-502 horsepower recommendations for R-402A & B and R-408A. Use R-12 horsepower recommendations for R-401A & B and R-409A. Ratings are in accordance with ARI Standard 730.

# FILTROS DE SUCCION

## Reemplazables

La carcasa de elementos reemplazables de filtro con pliegues está diseñada para instalarse en la línea de succión de sistemas de refrigeración. De esta manera contaminantes sólidos dejados en el sistema pueden ser atrapados al arranque antes que circulen de regreso al compresor y causen daños.

Otra herramienta para limpieza de los sistemas, ofreciendo las siguientes **VENTAJAS**:

- Elementos reemplazables de filtro con pliegues
- Puede ser utilizada con núcleos desecantes para la limpieza después de una quema, siguiendo ciertas precauciones.
- Alta eficiencia de filtración a un bajo costo
- Baja caída de presión debido a una gran área de filtración
- Puede ser instalado con el flujo en cualquier dirección, facilitando la instalación en unidades compactas
- Varios tamaños de conexiones disponibles para líneas desde 1-1/8" hasta 3-1/8". Puede ser instalado con soldadura Sil-Fos
- Válvula de acceso suministrada para mediciones de caída de presión o para cargar el sistema

**COMO UTILIZARLO** — Los Filtros de Succión de Elemento Reemplazable Sporlan son instalados en las líneas de succión de los sistemas de refrigeración y aire acondicionado para atrapar contaminantes que pueda haber en los sistemas al arrancarlos por primera vez. De esta manera el filtro protegerá al compresor de virutas de cobre, óxido de cobre, virutas metálicas y otros contaminantes sólidos y así extender la vida del sistema. Un **Filtro-Secador Catch-All** aún se requiere para eliminar humedad, ácidos y cera. El diseño del Filtro de Succión de Elemento Reemplazable, con sus conexiones de gran tamaño, permite utilizar una carcasa pequeña en sistemas con líneas de gran tamaño, resultando en un ahorro considerable. La construcción angular, diseño de colocación de elementos y válvula de acceso ayudan en hacer una instalación simple. Las capacidades nominales de flujo de Sporlan son confiables y permiten una selección apropiada con la seguridad de que la caída de presión resultante estará dentro de los límites requeridos



**CONSTRUCCION** — El diseño de la carcasa RSF y el ensamblado de sus componentes internos permiten una **gran área de flujo**. Esta construcción permite que el Filtro de Succión de Elemento Reemplazable mantenga una baja caída de presión en sistemas de gran tonelaje con tamaños grandes de línea. Para uso temporal, para limpieza después de una quema, núcleos desecantes pueden utilizarse agregando un filtro de malla especial No. 100 a la salida, como se explica y muestra en la página 8.

Con el **diseño de montaje de los elementos**, estos son **ensamblados** con una platina espaciadora en ambos extremos, sostenidos en posición por tres resortes. Este ensamble es luego introducido en la carcasa como una unidad. Estos ensambles son introducidos uno a la vez. Por lo tanto, el "espacio libre" requerido para remover los elementos es igual para las carcasas con dos elementos tanto como para la de un elemento.

Una barra **para halar** en la platina espaciadora en el extremo de la tapa permite remover con facilidad los elementos. El diseño de la tapa y empaque de la platina es el mismo utilizado en las carcasas de los **Filtros-Secadores Catch-All de Núcleos Reemplazables**. Los detalles dimensionales están dados en la tabla de especificaciones en la página 6. El modelo RSF-9625 tiene una carcasa con un extremo cóncavo, ligeramente diferente al mostrado en el dibujo.

Los Filtros de Succión de Elemento Reemplazable están listados por "Underwriters' Laboratories Inc" con una presión de trabajo de 500 psi. El listado certificado es "UL Guide Card SGMGT, File No. SA1756.

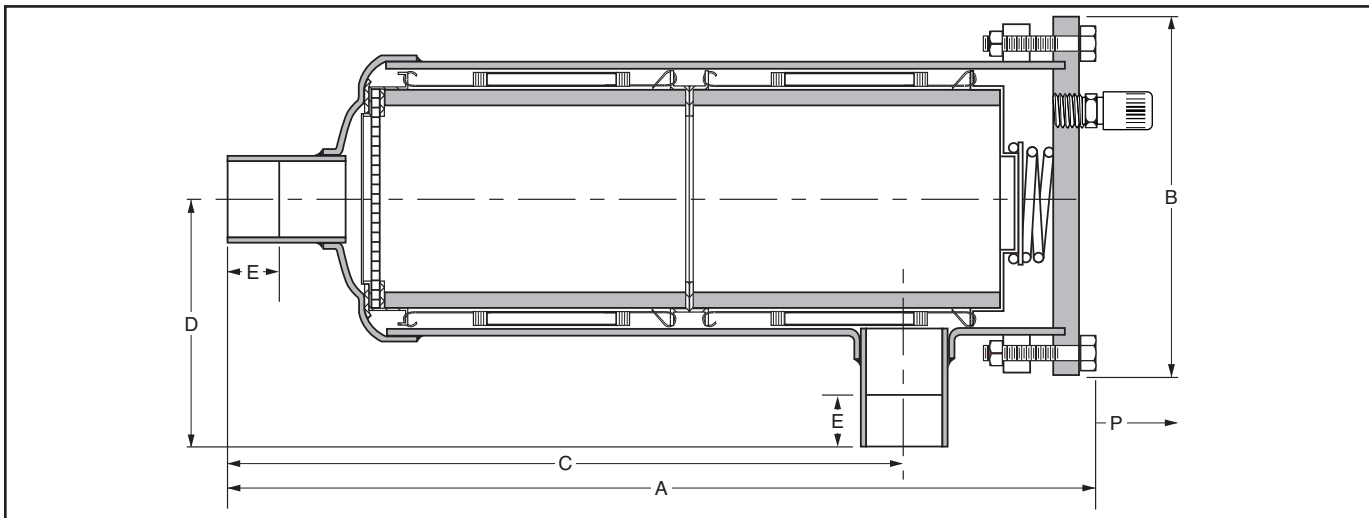
**RESISTENCIA A LA CORROSION** — Las carcasas de los Filtros de Succión de Elemento Reemplazable son construidas de acero con conexiones de cobre. La carcasa de acero está protegida contra la corrosión con un revestimiento epóxico. El acabado resultante podrá resistir más de 1000 horas en un ambiente de rociado con sal. Este tipo de construcción ha dado magníficos resultados en aplicaciones en líneas de succión por un periodo de muchos años.



**ESPECIFICACIONES**  
**Carcasas suministradas – SIN Elementos – Ordenar Elemento RPE-48-BD por separado**

TIPO	CONNEXIONES Pulgadas ODF Soldar	No. DE ELEMENTOS FILTRANTES	AREA FILTRANTE cm <sup>2</sup>	DIMENSIONES – cm						PESO NETO Kg.	PESO DE EMBARQUE Kg.
				A	B	C	D	E	*P		
RSF-487-T	7/8	One RPE-48-BD element	2502	23.62	15.24	15.42	10.18	1.91	17.78	4.82	5.45
RSF-489-T	1-1/8			24.13		15.88	10.64	2.31			
RSF-4811-T	1-3/8			24.38		16.18	10.95	2.46			
RSF-4813-T	1-5/8			24.38		16.18	10.92	2.77			
RSF-4817-T	2-1/8			24.38		14.17	11.20	3.51			
RSF-4821-T	2-5/8			24.38		14.61	13.18	3.81			
RSF-9611-T	1-3/8	Two RPE-48-BD elements	5005	38.46	15.24	30.25	10.95	2.46	17.78	6.27	7.73
RSF-9613-T	1-5/8			38.46		30.25	10.92	2.77			
RSF-9617-T	2-1/8			38.46		28.83	11.20	3.51			
RSF-9621-T	2-5/8			38.46		28.19	13.18	3.81			
RSF-9625-T	3-1/8			38.40		27.38	12.45	4.45			

\* "P" Dimensión libre requerida para remover y cambiar los elementos.  
 Listados UL y ULc – Guía – SMGT – Archivo No. SA-1756A & B. Presión Máxima Nominal de Trabajo es 500 psig.



**ELEMENTOS FILTRANTES** — Todos los Filtros de Succión de Elementos Reemplazables de Sporlan utilizan el Elemento de Filtro con Pliegues Tipo **RPE-48-BD**. El RPE-48-BD es un reemplazo directo del Elemento de Felpa RFE-48-BD. El elemento de filtro con pliegues ofrece 6 veces más área de filtración que el elemento anterior de felpa. Esto resulta en una mayor capacidad de atrapar contaminantes sólidos con una caída de presión baja. El RPE-48-BD cuenta con tubos de metal perforados alrededor del diámetro interno y externo del elemento. Como resultado, el Elemento RPE-48-BD puede ser usado en

cualquier dirección de flujo pero NO puede ser sujeto a flujo contrario (flujo en ambas direcciones) en la misma aplicación.

El Elemento de Filtro con pliegues puede también usarse en las carcasas de Filtro-Secador Catch-All de núcleo reemplazable, (C-485 hasta C-19217-G), cuando estas carcasas de filtro-secador son utilizadas en la línea de succión. Esta situación puede presentarse al limpiar el sistema después de una quema de motor hermético. Los núcleos desecantes son utilizados inicialmente para atrapar ácidos, humedad y barro producto de la quema. Los elementos de filtro (RPE-48-BD) se instalan luego de completar la limpieza y se dejan en el sistema para obtener la mínima caída de presión posible. El RPE-48-BD puede también usarse en las carcasas de filtros reemplazables de 4-3/4" de diámetro de otros fabricantes. Un elemento de mayor capacidad, el RPE-100, está disponible para usarse en las carcasas de mayor tamaño de filtro-secador Catch-All de núcleo reemplazable (C-30013-G hasta C-40033-G) cuando son utilizadas en la línea de succión. Para mayor información, ver Boletín 40-10.



**NOTA:** Los elementos de filtro con pliegues para línea de succión NO son aplicables en sistemas de amoníaco.

RECOMENDACIONES DE SELECCION CON Elementos de Filtro																										
TIPO	CONEXIONES Pulgadas ODF Soldar	CAPACIDAD DE FLUJO EN TONELADAS (TONS)																				POTENCIA (MECANICA) NOMINAL DEL SISTEMA HP DEL COMPRESOR				
		TEMPERATURA DE EVAPORADOR																								
		5°C				-5°C				-20°C				-30°C				-40°C								
		CAIDA DE PRESION - psi																								
		2	2	3	3	1.5	1.5	2	2	2	1	1	1.5	1.5	1.5	0.5	0.5	1	1	1	0.5	0.5	0.5			
		REFRIGERANTE																				REFRIGERANTE				
12	134a	22	407C	12	134a	22	404A	502	12	134a	22	404A	502	12	134a	22	404A	502	22	404A	502	12 & 134a	22 y 407C	404A, 502 y 507		
RSF-487-T	7/8	7	7	12	11	5	5	7	7	7	2	3	5	4	4	1	1	3	3	2	1	1	1	7	10	10
RSF-489-T	1-1/8	11	11	21	18	7	7	13	11	11	4	4	9	7	7	2	2	5	4	4	3	2	2	8	15	12
RSF-4811-T	1-3/8	14	16	27	26	9	10	17	16	14	6	6	11	10	9	3	3	7	6	5	3	3	3	10	20	15
RSF-4813-T	1-5/8	18	20	33	33	12	13	21	20	17	7	8	14	13	11	4	4	8	8	7	4	4	3	12	25	20
RSF-4817-T	2-1/8	24	27	44	44	16	17	28	27	23	10	10	18	17	15	5	6	11	11	9	5	5	4	20	35	25
RSF-4821-T	2-5/8	32	35	58	58	21	23	36	35	30	13	13	24	23	19	6	7	14	14	12	7	7	6	25	50	35
RSF-9611-T	1-3/8	16	18	30	29	12	13	20	18	15	8	9	14	13	11	4	5	9	8	7	5	4	4	15	25	20
RSF-9613-T	1-5/8	22	24	40	38	16	18	27	24	21	10	11	19	17	15	5	6	12	11	10	7	6	5	18	35	25
RSF-9617-T	2-1/8	26	29	48	47	17	20	30	29	25	11	12	20	18	16	5	6	12	11	10	7	6	5	20	40	30
RSF-9621-T	2-5/8	35	40	65	65	23	26	41	40	34	14	15	27	26	22	7	8	16	16	13	8	8	6	30	50	40
RSF-9625-T	3-1/8	49	55	90	89	32	35	57	55	47	19	20	37	35	30	10	12	25	22	18	11	10	9	40	80	55

Use las capacidades nominales de flujo R-404A para R-507. Use las recomendaciones de cabalaje (HP) de R-502 para R-402A & B y R-408A. Use las recomendaciones de cabalaje (HP) de R-12 para 401A & B y R-409A. Las capacidades nominales cumplen con el Estándar 730 de ARI. Las capacidades de flujo (tons) con núcleos son aproximadamente 40% por encima de estos valores.

**SELECCION** — La tabla de arriba nos muestra valores de **POTENCIA NOMINAL DEL SISTEMA EN HP DEL COMPRESOR** para varios Filtros de Succión de Elemento Reemplazable. Al utilizar los valores en **HP**, estas capacidades nominales aproximadas pueden ser usadas para cualquier temperatura de evaporador. Sin Embargo, para una selección más exacta, las capacidades de flujo de succión en **TONS**, a la temperatura de evaporador apropiada, deberán usarse. Estas selecciones son para **aplicaciones permanentes en sistemas nuevos**. Ver página 8 para las recomendaciones para una **aplicación temporal** al limpiar un sistema después de una quema.

La tabla nos da las capacidades de flujo en tons para varios refrigerantes a diferentes condiciones de temperatura de evaporador. La capacidades nominales de flujo en TONS aplican a sistemas con los Elemento(s) RPE-48-BD instalados y en cualquier dirección de flujo.

Los primeros dos dígitos del número del tipo indica el tamaño del elemento "48" usado, o en caso de las serie "96", dos de estos elementos son utilizados. El último dígito o dos dígitos en el número del tipo indican el tamaño de las conexiones en octavos de pulgada.

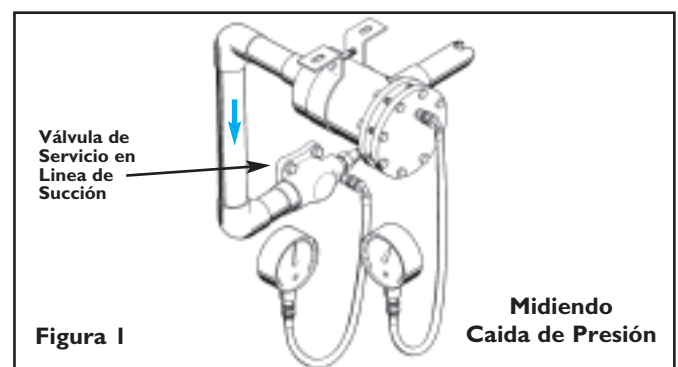
**APLICACION & INSTALACION** — Tanto la conexión lateral como la del extremo del Filtro de Succión de Elemento Reemplazable pueden ser usadas como la conexión de entrada. Todos los Filtros de Succión de Elemento Reemplazable son **suministrados sin** los elementos de filtro. Para consideraciones especiales, ver la sección para limpieza de los sistemas en la página 8.

Durante la instalación, la carcasa **deberá tener el** soporte apropiado para que la línea de succión no sea la que soporte el peso de la carcasa. Se recomienda el uso de la abrazadera de soporte A-685 de Sporlan. Durante la instalación, el/los elemento(s) RPE-48-BD son ensamblados entre las platinas espaciadoras. Los resortes de retención están conectados a las platinas espaciadoras. Estas platinas posicionan el/los elemento(s) en la carcasa. El ensamble entero está

presionado por el resorte contra la tapa de aluminio de uno de los extremos asegurando un sello apropiado. Un empaque de repuesto para la tapa de la carcasa es suministrado con cada RPE-48-BD junto con instrucciones detalladas. Las conexiones de cobre en los Filtros de Succión de Elemento Reemplazable están unidas a la carcasa por medio de una soldadora con alto punto de fusión. Por lo tanto, la unidad puede ser soldada utilizando soldaduras tales como Sta-Brite, Plata, Sil-Fos o cualquier otro tipo de soldadura.

Una válvula de acceso es suministrada para ser instalada en el orificio con rosca 1/4" FPT en la tapa del Filtro de Succión de Elemento Reemplazable. Cuando se utiliza la conexión lateral como entrada, se puede conectar un manómetro de presión a la válvula de acceso como se muestra en la Figura 1. Esto permite medir la caída de presión entre la línea de succión antes del Filtro y la válvula de servicio de succión en el compresor. Una excesiva caída de presión debido a elementos filtrantes tapados sería apreciable, y se podría reemplazar los elementos según sea necesario. La válvula de acceso puede también ser usada para cargar el sistema con refrigerante.

**APLICACION - LIMPIEZA DE SISTEMAS** — Si ocurre una quema de motor hermético en un sistema que ya tiene instalado un Filtro de Succión de Elemento Reemplazable (RSF) — entonces se pueden usar los núcleos en la carcasa RSF para limpieza, siguiendo las recomendaciones máximas de tamaño de la tabla en la página 8.



**RECOMENDACIONES DE SELECCION para APLICACIONES TEMPORALES para LIMPIEZA DESPUES DE UNA QUEMA**

TIPO	CONEXIONES Pulgadas ODF Soldar	CANTIDAD DE NUCLEOS O ELEMENTOS DE FIELTRO	MAXIMA CAPACIDAD DEL SISTEMA EN CABALLAJE (HP)													
			AIRE ACONDICIONADO				COMERCIAL					BAJA TEMPERATURA				
			REFRIGERANTE													
			12	134a	22	407C	12	134a	22	502	404A	12	134a	22	502	404A
RSF-487-T	7/8	1	9	13	20	17	9	10	17	14	15	6	8	14	10	11
RSF-489-T	1-1/8		10	16	20	20	11	12	18	14	16	6	10	16	10	11
RSF-4811-T	1-3/8		12	16	25	25	13	15	20	18	18	7	12	20	12	13
RSF-4813-T	1-5/8		16	20	25	25	14	16	24	19	22	9	13	21	15	17
RSF-4817-T	2-1/8		17	22	30	30	15	17	24	21	22	10	14	23	15	17
RSF-4821-T	2-5/8		19	24	30	30	16	19	27	22	24	10	15	25	15	17
RSF-9611-T	1-3/8	2	16	18	30	30	18	20	30	27	29	9	13	25	20	22
RSF-9613-T	1-5/8		20	24	35	35	20	23	35	30	32	11	15	30	25	25
RSF-9617-T	2-1/8		25	32	40	40	21	25	37	32	34	12	20	34	25	28
RSF-9621-T	2-5/8		29	38	50	50	25	30	40	35	37	15	24	39	28	31
RSF-9625-T	3-1/8		30	38	50	50	25	30	40	35	37	15	24	40	28	31

Use los HP nominales de R-404A para R-507. Use los HP nominales de R-502 para R-402A & B y R-408A. Use los HP nominales de R-12 para 401A & B y R-409A. NOTA: Los HP nominales dados en la tabla están basados en la recomendación máxima de caída de presión (para aplicaciones temporales) indicadas en la tabla en la parte inferior de esta página.

La limpieza apropiada de la mayoría de las quemaduras de motor hermético generalmente requiere de una mayor cantidad de desecante del que está disponible en las carcasas RSF. Por lo tanto, el núcleo deberá cambiarse por lo menos una vez. La caída de presión a través de la RSF deberá monitorearse durante las primeras horas de operación para determinar si los núcleos necesitan reemplazarse. Después de la limpieza, se debe reemplazar los núcleos con los elementos de fieltro con pliegues.

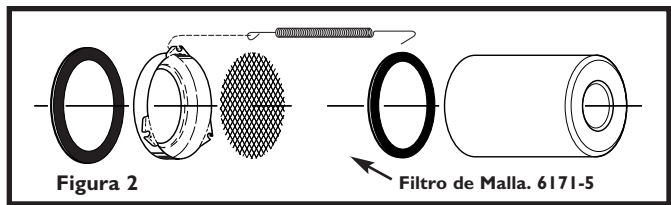
Si originalmente no se hubiese instalado una carcasa RSF en el sistema – seleccione una e instálela en la línea de succión. Los núcleos tipo HH tienen la mayor cantidad de desecante requerido para proveer una limpieza adecuada en un sistema que ha sufrido una quemadura de motor hermético. Los núcleos deberán cambiarse por lo menos una vez y después de la limpieza se deberá remover el núcleo y el filtro de malla No. 100 e instalar el elemento de fieltro con pliegues. El Boletín 40-109 contiene información adicional para la selección.

Al usar el Filtro de Succión de Elemento Reemplazable con núcleos, (i.e. Tipos RC-4864, RCW-48 y RC-4864-HH) la carcasa **deberá instalarse con la conexión lateral como entrada**. Se coloca el núcleo en lugar del elemento de fieltro con pliegues y se deberá instalar un filtro de malla No. 100 (Número de Partes 6171-5). Este filtro de malla es necesario como un filtro de seguridad. El filtro de malla está disponible en los distribuidores de productos Sporlan.

**INSTALE EL FILTRO DE MALLA** — Como se muestra en la Figura 2, el filtro de malla No. 100 es instalado entre el empaque del filtro de malla y el filtro de malla No. 10 de la salida. Luego, se coloca este ensamble dentro de la carcasa del Filtro de Succión de Elemento Reemplazable, como el primer núcleo con el extremo del filtro de malla hacia adentro. Al colocarlo de esta manera el filtro de malla está ubicado a la salida de la carcasa del Filtro de Elemento Reemplazable y sirve como un filtro de seguridad. Las instrucciones para instalar el filtro de malla están impresas en el paquete y en la etiqueta fijada a la carcasa.

El filtro de malla y el núcleo aumentan significativamente la caída de presión a través la carcasa RSF. Por lo tanto, después de completar la limpieza el núcleo debe ser reemplazado por el elemento de fieltro con pliegues Y EL FILTRO DE MALLA DEBERA SER REMOVIDO. Debido al aumento de la caída de presión, el filtro de malla no debe ser usado con los elementos de fieltro con pliegues.

Debido a que los motores herméticos dependen del gas refrigerante para su enfriamiento, la caída de presión en la línea de succión deberá limitarse a un valor razonable. Los valores máximos recomendados son mostrados en la tabla a continuación. La selección deberá basarse en la máxima capacidad del compresor.



**MAXIMA CAIDA DE PRESION RECOMENDADA – PSI Para FILTROS DE SUCCION Y FILTROS - SECADORES**

SISTEMA	INSTALACION PERMANENTE		INSTALACION TEMPORAL	
	22, 404A, 407C, 502 & 507	12 & 134a	22, 404A, 407C, 502 & 507	12 & 134a
Aire Acondicionado	3	2	8	6
Comercial	2	1-1/2	4	3
Baja Temperatura	1	1/2	2	1

• Para información de los Filtros-Secadores Catch-All, Filtros-Secadores de Línea de Succión y recomendaciones para limpieza después de una quemadura, solicitar el Boletín 40-10.  
 • Solicite el Folleto 40-109 para recomendaciones de selección de Filtros-Secadores para línea de succión.



Sporlan Division  
 Parker Hannifin Corporation  
 206 Lange Drive  
 Washington, MO 63090  
 636-239-1111 • FAX 636-239-9130  
 www.sporlan.com