

# VÁLVULAS REGULADORAS de la PRESIÓN del CÁRTER

Para Protección contra una  
Sobrecarga del Compresor



## CROT-6

Homologación  y Certificación   
Clasificación Máxima de Presión  
de 400 psig



## CROT-10

Homologación  y Certificación   
Clasificación Máxima de Presión  
de 400 psig



## CRO-4

Reconocida por   
Clasificación Máxima de Presión  
de 500 psig

Las Válvulas Reguladoras de la Presión de Cártter Sporlan están diseñadas para evitar una sobrecarga del motor del compresor limitando la presión del cárter durante y después del descarche o después de un período normal de apagado. Cuando se instalan apropiadamente en la línea de succión, estas válvulas estrangulan automáticamente el flujo del vapor proveniente del evaporador hasta que el compresor sea capaz de manejar la carga. Sporlan fabrica tres modelos ajustables: la CRO-4, CRO(T)-6 y CRO(T)-10. Todos los modelos están disponibles en varios rangos de presión.



## OPERACIÓN

**GRADIENTE DE LA VÁLVULA** – Para que cualquier válvula reguladora de presión module a una posición más cerrada o abierta, se requiere de un cambio en la presión de operación. El cambio unitario en el desplazamiento de la válvula para un cambio dado en la presión de operación se denomina: gradiente de la válvula. Cada válvula tiene un diseño específico de gradiente para la mejor operación posible. La sensibilidad de la válvula o como la válvula CRO reacciona a un cambio en la presión de succión (cárter) y los valores de capacidad nominal de la válvula son funciones del gradiente de la válvula. Para un conjunto dado de condiciones de operación, una mayor diferencia entre la presión de succión y la presión de ajuste de la válvula, hace que la válvula se desplace a una posición más abierta para obtener una mayor capacidad. Una vez que la válvula esté completamente abierta, solamente un aumento en la caída de presión a través del puerto aumentará la capacidad de la válvula. Debido a estos factores interactivos, todo deberá considerarse al seleccionar una válvula reguladora de presión de cárter.

**OPERACIÓN DE LA VÁLVULA CRO** – Las válvulas reguladoras de presión del cárter (algunas veces llamadas válvulas reguladoras de presión de succión) responden solamente a la presión a su salida (cárter del compresor o presión de succión). Para indicar esta característica, la designación de nuestras válvulas reguladoras de la presión de cárter describe su operación: Close on Rise of Outlet o CRO, la cual es la designación en Inglés que significa Cierra al Aumentar la Presión de Salida. La Figura 1 muestra ya sea una CRO(T)-6 o CRO(T)-10. En estos modelos, la presión de entrada se ejerce en la parte inferior del fuelle y sobre la parte superior del disco de asiento. Dado que el área efectiva del fuelle es igual al área del puerto, la presión de entrada se cancela y no afecta la operación de la válvula. La presión de salida que actúa en la parte inferior del disco ejerce una fuerza en la dirección de cerrado. A esta fuerza se le opone la fuerza ajustable del resorte y estas son las fuerzas de operación de la CRO. La presión de ajuste de la CRO es determinada por la fuerza del resorte. La CRO-4 se muestra en la Figura 2. Este modelo tiene un diseño de pistón balanceado el cual elimina el efecto de la presión de entrada y salida en el pistón. La presión de salida pasa alrededor de las barras de empuje haciendo presión debajo del diafragma. Esta presión, combinada con la fuerza del resorte debajo del pistón, se ejerce en la dirección de cerrado. La fuerza de apertura resulta del conjunto del elemento del resorte ajustable. La presión de ajuste de las CRO's es determinada por la fuerza del resorte

ejercida encima del diafragma. Por lo tanto, aumentando la fuerza del resorte, se aumenta la presión de ajuste o la presión a la que la válvula cerrará.

Siempre que la presión de salida de la válvula sea mayor que el ajuste de la válvula, la válvula permanecerá cerrada. En la medida en que se reduzca la presión de salida, la válvula abrirá permitiendo el flujo del vapor de refrigerante al compresor. Una mayor reducción de la presión de salida hará que la válvula abra hacia una posición que corresponda a la caída de presión a través del puerto de la válvula. Un aumento en la presión de salida causará que la válvula module hasta que se alcance la presión de ajuste.

Las válvulas CRO(T)-6 y CRO(T)-10 están construidas con un dispositivo de anti-tableteo el cual es diseñado para minimizar el efecto dañino de las pulsaciones del compresor en el fuelle de la válvula. Esta característica permite que la CRO funcione a baja carga térmica sin tableteo ni otras dificultades operacionales. La CRO-4 no requiere de este dispositivo ya que las pulsaciones se amortiguan antes de llegar a la parte inferior del diafragma.

## APLICACIÓN

La función de la válvula reguladora de presión del cárter es similar a la práctica de estrangular manualmente la válvula de servicio de succión del compresor hasta que el motor pueda manejar la carga. Cualquiera de estos dispositivos aumentará el período de tiempo que se requiere para alcanzar la temperatura de diseño (pulldown), sin embargo son esenciales para proteger al compresor. Para aplicar apropiadamente una válvula reguladora de presión del cárter se deben considerar varios factores del sistema y de la válvula.

**TIPO DE SISTEMA** – Una válvula reguladora de presión del cárter se aplica en cualquier sistema en el cual el motor del compresor pueda sobrecargarse debido a altas presiones de succión.

Esta condición está determinada por las presiones de diseño específicas del sistema y las limitaciones de aplicación del fabricante del compresor. En el diseño de cualquier sistema de refrigeración debe tomarse la precaución de evaluar completamente la posible condición de sobrecarga del compresor.

**LOCALIZACIÓN DE LA CRO** – Tal como se muestra en la Figura 3, la válvula CRO se aplica en la línea de succión entre el evaporador y el compresor. Normalmente la CRO

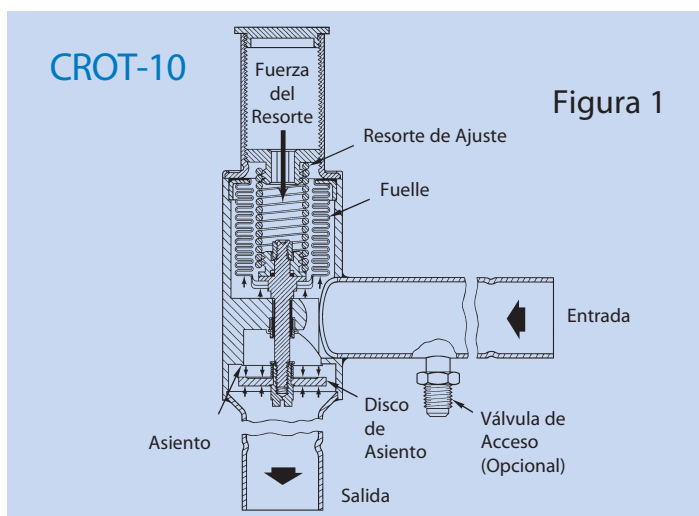


Figura 1

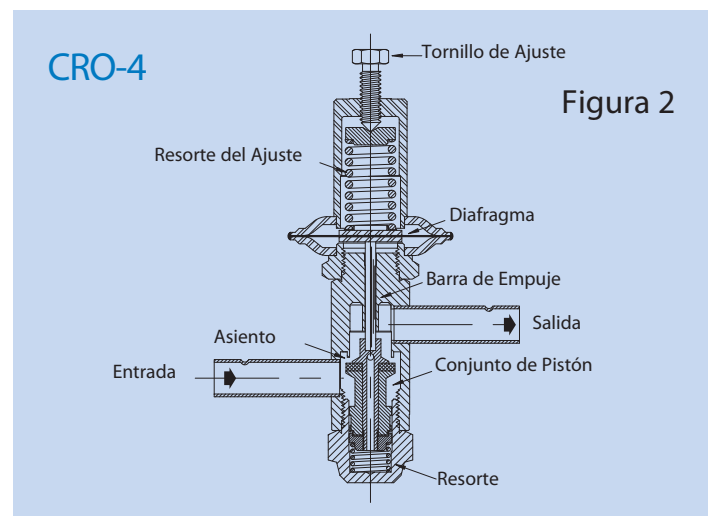


Figura 2



se instala después de cualquier otro control o accesorio. Sin embargo, en algunas aplicaciones puede ser aconsejable o necesario debido a propósitos especiales el localizar otros componentes, por ejemplo, un acumulador de succión, después de la CRO. Esto es satisfactorio siempre y cuando la CRO se aplique solamente como válvula reguladora de presión del cárter.

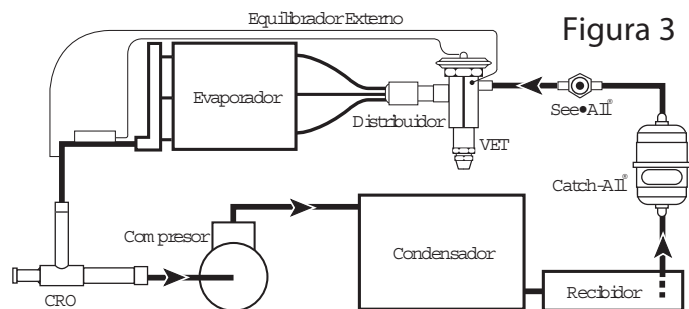


Figura 3

Las válvulas CRO están diseñadas para aplicación en la línea de succión y no deben ser aplicadas en líneas de desvío de gas caliente ni en ninguna otra línea del sistema de refrigeración. Sporlan fabrica otros tipos de válvulas reguladoras de presión para otras aplicaciones...Válvulas Reguladoras de Presión de Evaporador-modelos ORIT, ver Boletín 90-20...Válvulas Reguladoras de la Presión-modelos ORI, OROA y ORD, ver Boletín 90-30...Válvulas de Desvío de Gas Caliente para control de capacidad, ver Boletín 90-40 y Válvulas de Diferenciales de Descarce, ver Boletín 90-50.

**INSTRUCCIONES DE TUBERÍA** – La Figura 3 muestra un diagrama esquemático de tubería solamente con el propósito de ilustrar la localización general de la válvula CRO en el sistema. Sporlan recomienda consultar referencias de tubería reconocidas para asistencia con los procedimientos de trazado de tubería. Sporlan no responsable del diseño de sistemas, ni de cualquier daño que resulte de un diseño erróneo o por una aplicación incorrecta de sus productos. Si estas válvulas se aplican de cualquier otra manera a la descrita en este Boletín, la garantía de Sporlan queda anulada.

Con los modelos ODF Soldar se suministran filtros de malla en la conexión de entrada. Dependiendo de la limpieza del sistema, se puede requerir un filtro de succión o filtro de malla para proteger a los modelos con conexiones SAE Roscar.

**VÁLVULA DE ACCESO/TOMA DE PRESIÓN - CRO(T)- 6 y CRO(T)-10** – En muchos sistemas puede ser deseable tener una conexión para medición de presión en al entrada de la válvula reguladora de presión de cárter. Por lo tanto, una válvula de acceso se localiza en la conexión de entrada y se indica añadiendo una "T" a la nomenclatura de la válvula – CROT. Si se desea una conexión para medir la presión periódicamente con un manómetro entonces se puede usar la válvula de acceso de 1/4" SAE. Si se va a usar un control de descarce activado por presión en un sistema de refrigeración, puede conectarse a la entrada de la CROT utilizando la válvula de acceso sin el gusanillo y tapa. Esta válvula de acceso puede utilizarse para cualquier otro propósito que los mencionados en esta sección ya sea con o sin el gusanillo.

**VÁLVULAS CRO Y OTRAS VÁLVULAS DE CONTROL** – Las válvulas de expansión termostáticas con característica

limitante de presión (PMO) son diseñadas para limitar la presión de succión durante la operación normal del sistema. Sin embargo, durante y después del ciclo del descarce por gas caliente o después de un período de apagado, la presión en el evaporador puede ser tal que el motor del compresor no puede manejar la carga impuesta en él. En tales casos, la VET con limitación de presión no es de ayuda y se debe utilizar una CRO. Aunque se puede utilizar una válvula con limitación de presión con una CRO, el tiempo en alcanzar la temperatura de diseño puede afectarse negativamente si la presión máxima de operación (PMO) de la VET y el valor del ajuste de presión de la CRO están demasiado cerca entre sí. Por lo tanto, a menos que se puedan tolerar tiempos extendidos en bajar a la temperatura de diseño o si el valor de la presión máxima de operación (PMO) y el ajuste de la CRO están lo suficientemente separados, Sporlan no recomienda el uso de ambos dispositivos en el mismo sistema.

**AJUSTES DE PRESIÓN** – Las válvulas modelo CRO(T)-6 y CRO(T)-10 tienen rango de ajuste de presión de 0/60 psig o 30/110 psig. La CRO-4 tiene un rango de ajuste de 0/20, 0/50 ó 0/75 psig. Para aplicaciones que requieran ajustes más allá de estos rangos, favor contactar a su Distribuidor Sporlan.

AJUSTES DE FÁBRICA ESTÁNDAR			
Válvula Tipo	Rango de Ajuste - psig	Ajustes Estándar	Cambio promedio de psi por vuelta
CRO-4	0/20	15	3-1/3
CRO-4	0/50	30	6
CRO-4	0/75	50	10
CRO(T)-6	0/60	30	6
CRO(T)-10			2.5
CRO(T)-6	30/110	70	12
CRO(T)-10			5

Los ajustes de fábrica estándar de estas válvulas se indican en la tabla de arriba. El punto de ajuste apropiado para una CRO en un sistema dado es aquel que es lo suficientemente bajo para proteger al compresor de una condición de sobrecarga; y, lo suficientemente alto para no penalizar la capacidad del compresor y el tiempo para bajar a la temperatura de diseño (pulldown). Además, tal como indicamos en la discusión en cuanto a las capacidades nominales, el punto de ajuste debe mantenerse lo más alto posible para obtener la máxima capacidad posible de la CRO. Por lo tanto, en la mayoría de los sistemas el mejor punto de ajuste es aquel que permite la capacidad máxima del sistema al mismo tiempo que se protege al compresor de una sobrecarga. Cuando otros puntos de ajustes sean requeridos, están disponibles bajo pedido especial.

Las válvulas CRO deben ser ajustadas al arrancar el sistema cuando la presión en el evaporador está por encima del ajuste deseado. El punto de ajuste final de la válvula debe estar por debajo de la máxima presión de succión recomendada por el fabricante del compresor o del equipo. Instrucciones completas del ajuste se indican en el Boletín 90-11.

Tal como indicamos previamente, el punto de ajuste de la CRO debe ser más alto que el punto de ajuste de la válvula de desvío de gas caliente cuando ambas válvulas se utilizan en un mismo sistema.

**FACTORES DE SELECCIÓN** – Tres factores deben considerarse cuando se aplican válvulas CRO – la presión de succión a la temperatura de diseño, la máxima presión de succión permisible recomendada por el fabricante del compresor, y la caída de presión a través de la válvula bajo carga de diseño. La diferencia entre la presión de succión de diseño y la máxima presión de succión permisible determina cuanto desplazamiento de la válvula puede usarse. Por lo tanto, la capacidad máxima que puede manejar la CRO es una función de estos factores.

El tercer factor – la caída de presión a través de la válvula – es importante debido a que las pérdidas de presión en la línea de succión penalizan la capacidad del sistema. La caída de presión a través de la CRO debe mantenerse al mínimo; y cuanto menor sea la temperatura del evaporador, menor deberá ser la caída de presión permisible. Normalmente, un sistema de baja temperatura puede únicamente tolerar una caída de presión de 1/2 a 1 psi a través de la válvula CRO. La máxima caída de presión para cualquier sistema de refrigeración es de 2 psi. Por esta razón la tabla de capacidades solo muestra valores de caída de presión de 1/2, 1, y 2 psi. La sección del Procedimiento de Selección indica una selección típica para un sistema de baja temperatura.

**VÁLVULAS CRO EN PARALELO** – Para sistema con más capacidad que la CRO de mayor capacidad puede manejar, dos o más CRO pueden conectarse en paralelo. Estas deben ser instaladas de manera que la caída de presión a través de cada válvula debe ser igual. Si es necesario ajustar las válvulas en paralelo, el punto de ajuste debe ser igual para ambas, de manera que puedan operar juntas. Si una válvula está fuera de ajuste con respecto a las otras, sugerimos que a todas las válvulas se le retroceda el ajustador y luego ajustarlas uniformemente.

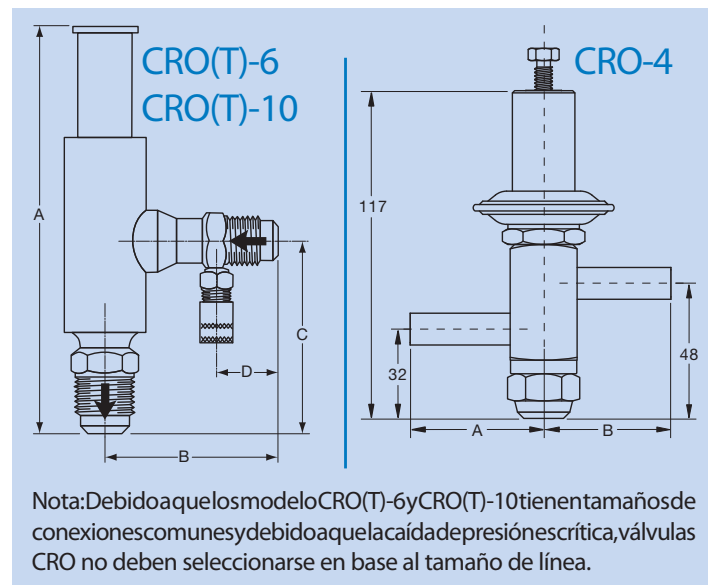
### PROCEDIMIENTO DE SELECCIÓN

La selección de una CRO involucra cinco condiciones básicas del sistema: 1. Refrigerante 2. Capacidad del sistema en toneladas 3. Presión de succión de diseño o la temperatura de saturación luego de alcanzar la temperatura de diseño (pulldown) 4. Máxima presión de succión permisible o la temperatura de saturación recomendada por el fabricante del compresor o el equipo (este es el punto de ajuste de la válvula) 5. Caída de presión permisible a través de la válvula

bajo condiciones de carga de diseño.

La diferencia entre los puntos 3 y 4 determina cuanto desplazamiento de la válvula está en uso. Por lo tanto, el punto de ajuste de la válvula debe mantenerse tan alto como sea posible sin exceder las recomendaciones del fabricante del compresor o del equipo. Cuando se utiliza el desplazamiento completo de la válvula, lo único que puede aumentar la capacidad de la válvula sería de aumentar la caída de presión a través de la válvula. Dado que las pérdidas excesivas en la línea de succión penalizan la capacidad del sistema, la caída de presión a través de la CRO debe mantenerse al mínimo – entre menor sea la temperatura del evaporador, menor debe ser la caída de presión permisible.

**EJEMPLO:** Seleccione una válvula reguladora de presión del cárter para un sistema con Refrigerante 404A con una capacidad de 1.0 tonelada y una temperatura de evaporador de diseño de -30°C (15 psig de presión de succión de saturación). La máxima presión de succión permisible (punto de ajuste de la válvula) es 30 psig. Si nos referimos a la tabla de capacidad del Refrigerante 404A para estas condiciones de operación, encontramos que la CRO(T)-10-0/60 tiene una capacidad 1.13 toneladas para una caída de presión de 1/2 psi. Por lo tanto, la CRO(T)-10-0/60 con el tamaño de conexiones deseado es la selección correcta para este sistema.



ESPECIFICACIONES										
Válvula Tipo	Rango Nominal del Ajuste - psig	Conexiones - Pulgadas Conexiones Estándar en NEGRITA	Dimensiones - mm					Peso - Kilogramos		Número de Partes del Filtro de Malla
			A	B	C	D	Profundidad del Receptáculo	Neto	Embarque	
CRO-4	0/20, 0/50 ó 0/75	3/8 ODF Soldar	48	45	10	–	8	0.45	0.52	825-003
		1/2 ODF Soldar	54	52	13	–	9			825-004
		3/8 SAE Roscar	42	40	–	–	–			No está Disponible
		1/2 SAE Roscar	47	45	–	–	–			No está Disponible
CRO(T)-6	0/60 ó 30/110	5/8 ODF Soldar	249	134	162	93	13	0.45	0.57	825-5
		7/8 ODF Soldar	249	134	162	95	19	0.45	0.57	825-7
		1-1/8 ODF Soldar	249	134	162	95	23	0.57	0.68	825-9
		1/2 SAE Roscar	157	67	71	24	–	0.45	0.57	No está Disponible
		5/8 SAE Roscar	162	71	76	27	–	0.45	0.57	No está Disponible
CRO(T)-10	0/60 ó 30/110	7/8 ODF Soldar	280	145	165	83	19	1.1	1.25	825-7
		1-1/8 ODF Soldar	280	145	165	83	23	1.1	1.25	825-9
		1-3/8 ODF Soldar	280	145	165	83	25	1.1	1.25	825-11

La CRO-4 es un Componente Reconocido por Underwriter's Laboratories Inc. para USA y Canada - Guía SFQ8, Archivo No. SA-5460. Clasificación Máxima de presión de 500 psig (3448 kPa). La CRO(T)-6 y CRO(T)-10 están Homologadas por Underwriter's Laboratories Inc. - Guía SFJQ, Archivo No. SA5460. Canadian Standard Association, Archivo No. LR36628. Clasificación Máxima de presión de 400 psig.

MATERIALES y DETALLES DE CONSTRUCCIÓN							
Válvula Tipo	Tamaño del Puerto - mm	Tipo de Elemento y Material	Conexiones		Material del Cuerpo	Material del Asiento	Tipo de Junta
			Tipo	Material			
CRO- 4	12.7	Diafragma -AceroInoxidable	ODF Soldar	Cobre	Latón	Teflón a Metal	Filo de Navaja, Metal a Metal
			SAE Roscar	Latón			
CRO(T) - 6	19.1	Fuelle - Latón	ODF Soldar	Cobre	Latón	Metal a Metal	Construcción Hermética
			SAE Roscar	Latón			
CRO(T) - 10	30.9	Fuelle - Latón	ODF Soldar	Cobre	Latón	Metal a Metal	Construcción Hermética

**REFRIGERANTE 22 - CAPACIDADES - Toneladas**

Capacidades están basadas en 38°C de temperatura de condensación, 6°C de recalentamiento y 0°C de subenfriamiento

Tipo y Rango de Ajuste	Temperatura de Evaporador de Diseño °C	Presión de Saturación de Succión - psig (Referencia)	Caída de Presión através de la Válvula (psi)																	
			0.5						1						2					
			Puntos de Ajuste de la Válvula (psig)																	
10	20	30	40	50	60	10	20	30	40	50	60	10	20	30	40	50	60			
CRO - 4 0/20	-40	0.6	0.09	0.09	—	—	—	—	0.13	0.13	—	—	—	—	0.17	0.17	—	—	—	
	-35	4.5	0.09	0.11	—	—	—	—	0.13	0.15	—	—	—	—	0.17	0.20	—	—	—	
	-30	9.1	0.08	0.12	—	—	—	—	0.11	0.17	—	—	—	—	0.15	0.23	—	—	—	
	-25	14.6	—	0.11	—	—	—	—	—	0.16	—	—	—	—	—	0.22	—	—	—	
CRO - 4 0/50	-40	0.6	0.08	0.09	0.09	0.09	—	0.10	0.13	0.13	0.13	0.13	—	0.14	0.17	0.17	0.17	0.17	—	
	-35	4.5	0.08	0.10	0.11	0.11	0.11	—	0.11	0.14	0.15	0.15	0.15	—	0.14	0.18	0.20	0.20	0.20	
	-30	9.1	0.08	0.10	0.12	0.12	0.12	—	0.11	0.14	0.17	0.17	0.17	—	0.14	0.19	0.23	0.23	0.23	
	-25	14.6	—	0.10	0.12	0.13	0.13	—	—	0.14	0.17	0.19	0.19	—	—	0.19	0.24	0.26	0.26	
	-20	20.9	—	—	0.12	0.15	0.15	—	—	—	0.17	0.21	0.21	—	—	0.18	0.23	0.29	0.29	
	-15	28.3	—	—	0.11	0.14	0.17	—	—	—	0.15	0.20	0.23	—	—	—	0.21	0.28	0.32	
CRO - 4 0/75	-40	0.6	0.07	0.09	0.09	0.09	0.09	0.13	0.12	0.13	0.13	0.13	0.13	0.13	0.16	0.17	0.17	0.17	0.17	
	-35	4.5	0.07	0.09	0.11	0.11	0.11	0.11	0.10	0.13	0.15	0.15	0.15	0.15	0.14	0.17	0.20	0.20	0.20	
	-30	9.1	0.08	0.09	0.11	0.12	0.12	0.12	0.11	0.13	0.16	0.17	0.17	0.17	0.14	0.18	0.22	0.23	0.23	
	-25	14.6	—	0.09	0.12	0.13	0.13	0.13	—	0.13	0.16	0.19	0.19	0.19	—	0.18	0.22	0.26	0.26	
	-20	20.9	—	—	0.11	0.14	0.15	0.15	—	—	0.16	0.20	0.21	0.21	—	—	0.22	0.27	0.29	
	-15	28.3	—	—	0.11	0.14	0.16	0.17	—	—	0.15	0.19	0.23	0.23	—	—	0.21	0.26	0.32	
	-5	46.5	—	—	—	—	0.14	0.17	—	—	—	—	—	0.20	0.24	—	—	—	0.27	
0	57.5	—	—	—	—	—	0.15	—	—	—	—	—	—	0.21	—	—	—	—		

Tipo y Rango de Ajuste	Temperatura de Evaporador de Diseño °C	Presión de Saturación de Succión - psig (Referencia)	Caída de Presión através de la Válvula (psi)																	
			0.5						1						2					
			Puntos de Ajuste de la Válvula (psig)																	
10	20	30	40	50	60	10	20	30	40	50	60	10	20	30	40	50	60			
CRO(T) - 6 0/60	-40	0.6	0.27	0.39	0.52	0.64	0.64	0.64	0.36	0.53	0.71	0.89	0.89	0.89	0.46	0.70	0.96	1.21	1.21	
	-30	9.1	—	0.36	0.52	0.70	0.82	0.82	—	0.50	0.73	0.97	1.14	1.14	—	0.66	0.99	1.33	1.58	
	-25	14.6	—	—	0.49	0.68	0.87	0.92	—	—	0.68	0.95	1.21	1.28	—	—	0.93	1.31	1.68	
	-20	20.9	—	—	0.42	0.63	0.84	1.02	—	—	0.58	0.88	1.17	1.43	—	—	0.80	1.22	1.63	
	-15	28.3	—	—	—	0.54	0.77	0.97	—	—	—	0.75	1.07	1.36	—	—	—	1.03	1.49	
	-5	46.5	—	—	—	—	—	0.69	—	—	—	—	—	0.97	—	—	—	—	1.34	
	0	57.5	—	—	—	—	—	—	—	—	—	—	—	—	—	—	—	—	—	
CRO(T) - 10 0/60	-40	0.6	0.76	1.40	1.40	1.40	1.40	1.06	1.97	1.97	1.97	1.97	1.97	1.48	2.76	2.76	2.76	2.76		
	-30	9.1	—	1.06	1.77	1.77	1.77	—	1.49	2.50	2.50	2.50	2.50	—	2.09	3.53	3.53	3.53		
	-25	14.6	—	—	1.73	1.99	1.99	1.99	—	—	2.45	2.80	2.80	2.80	—	—	3.45	3.95		
	-20	20.9	—	—	1.13	2.21	2.21	2.21	—	—	1.60	3.12	3.12	3.12	—	—	2.25	4.40		
	-15	28.3	—	—	—	1.71	2.12	2.45	—	—	—	2.41	3.46	3.46	—	—	—	3.40		
	-5	46.5	—	—	—	—	—	2.28	—	—	—	—	—	2.18	—	—	—	—		
0	57.5	—	—	—	—	—	—	—	—	—	—	—	—	—	—	—	—			

Tipo y Rango de Ajuste	Temperatura de Evaporador de Diseño °C	Presión de Saturación de Succión - psig (Referencia)	Caída de Presión através de la Válvula (psi)																	
			0.5						1						2					
			Puntos de Ajuste de la Válvula (psig)																	
40	50	60	70	80	90	40	50	60	70	80	90	40	50	60	70	80	90			
CRO(T) - 6 30/110	-20	20.9	0.50	0.64	0.77	0.90	1.02	1.02	0.70	0.90	1.07	1.26	1.43	1.43	0.96	1.23	1.48	1.76		
	-15	28.3	0.45	0.60	0.74	0.89	1.06	1.13	0.62	0.84	1.04	1.25	1.48	1.59	0.85	1.16	1.43	1.74		
	-5	46.5	—	—	0.57	0.75	0.96	1.12	—	—	0.80	1.06	1.34	1.57	—	—	1.10	1.47		
	0	57.5	—	—	—	0.61	0.83	1.01	—	—	—	0.85	1.16	1.42	—	—	—	1.18		
	5	70.0	—	—	—	—	0.63	0.83	—	—	—	—	0.89	1.17	—	—	—	1.23		
CRO(T) - 10 30/110	-20	20.9	1.67	2.21	2.21	2.21	2.21	2.36	3.12	3.12	3.12	3.12	3.12	3.32	4.40	4.40	4.40			
	-15	28.3	1.16	2.12	2.45	2.45	2.45	1.63	3.00	3.46	3.46	3.46	3.46	2.30	4.22	4.88	4.88			
	-5	46.5	—	—	1.54	2.70	2.98	2.98	—	—	2.18	3.81	4.21	4.21	—	—	3.07			
	0	57.5	—	—	—	1.58	2.96	3.26	—	—	—	2.23	4.19	4.61	—	—	—			
	5	70.0	—	—	—	—	1.53	2.76	—	—	—	—	2.16	3.91	—	—	—			

**REFRIGERANTE 134a - CAPACIDADES – Toneladas**

Capacidades están basadas en 38°C de temperatura de condensación, 6°C de recalentamiento y 0°C de subenfriamiento

Tipo y Rango de Ajuste	Temperatura de Evaporador de Diseño °C	Presión de Saturación de Succión - psig (Referencia)	Caída de Presión a través de la Válvula (psi)																	
			0.5						1						2					
			Puntos de Ajuste de la Válvula (psig)																	
			10	20	30	40	50	60	10	20	30	40	50	60	10	20	30	40	50	60
CRO - 4 0/20	-40	14.7	0.06	0.06	—	—	—	—	0.08	0.08	—	—	—	—	0.10	0.10	—	—	—	—
	-35	10.3	0.07	0.07	—	—	—	—	0.09	0.09	—	—	—	—	0.12	0.12	—	—	—	—
	-30	4.9	0.08	0.08	—	—	—	—	0.11	0.11	—	—	—	—	0.14	0.14	—	—	—	—
	-25	0.8	0.09	0.09	—	—	—	—	0.13	0.13	—	—	—	—	0.17	0.17	—	—	—	—
CRO - 4 0/50	-40	14.7	0.06	0.06	0.06	0.06	0.06	—	0.08	0.08	0.08	0.08	0.08	—	0.09	0.10	0.10	0.10	0.10	—
	-35	10.3	0.06	0.07	0.07	0.07	0.07	—	0.09	0.09	0.09	0.09	0.09	—	0.11	0.12	0.12	0.12	0.12	—
	-30	4.9	0.07	0.08	0.08	0.08	0.08	—	0.09	0.11	0.11	0.11	0.11	—	0.12	0.14	0.14	0.14	0.14	—
	-25	0.8	0.07	0.09	0.09	0.09	0.09	—	0.10	0.13	0.13	0.13	0.13	—	0.13	0.17	0.18	0.18	0.18	—
	-20	4.6	0.08	0.10	0.10	0.10	0.10	—	0.10	0.14	0.14	0.14	0.14	—	0.14	0.18	0.19	0.19	0.19	—
	-15	9.1	0.08	0.10	0.12	0.12	0.12	—	0.10	0.14	0.16	0.16	0.17	—	0.14	0.19	0.22	0.22	0.22	—
	-5	20.6	—	0.09	0.12	0.15	0.15	—	—	0.13	0.17	0.21	0.21	—	—	0.18	0.23	0.29	0.29	—
0	27.8	—	—	0.11	0.14	0.17	—	—	—	0.15	0.20	0.23	—	—	—	0.21	0.28	0.32	—	
CRO - 4 0/75	-40	14.7	0.05	0.06	0.06	0.06	0.06	0.06	0.07	0.08	0.08	0.08	0.08	0.08	0.08	0.10	0.10	0.10	0.10	0.10
	-35	10.3	0.06	0.07	0.07	0.07	0.07	0.07	0.08	0.09	0.09	0.09	0.09	0.09	0.10	0.12	0.12	0.12	0.12	0.12
	-30	4.9	0.07	0.08	0.08	0.08	0.08	0.08	0.09	0.11	0.11	0.11	0.11	0.11	0.11	0.14	0.14	0.14	0.14	0.14
	-25	0.8	0.07	0.09	0.10	0.09	0.09	0.09	0.10	0.12	0.13	0.13	0.13	0.13	0.13	0.16	0.17	0.17	0.17	0.17
	-20	4.6	0.07	0.09	0.10	0.10	0.10	0.10	0.10	0.13	0.14	0.14	0.14	0.14	0.13	0.17	0.19	0.19	0.19	0.19
	-15	9.1	0.08	0.09	0.11	0.12	0.12	0.12	0.10	0.13	0.15	0.16	0.16	0.16	0.14	0.18	0.21	0.22	0.22	0.22
	-5	20.6	—	0.09	0.11	0.14	0.15	0.15	—	0.13	0.16	0.19	0.21	0.21	—	0.18	0.22	0.27	0.29	0.29
	0	27.8	—	—	0.11	0.14	0.16	0.17	—	—	0.15	0.19	0.23	0.23	—	—	0.21	0.26	0.31	0.32
5	36.0	—	—	—	0.13	0.16	0.19	—	—	—	0.18	0.22	0.26	—	—	—	0.25	0.30	0.36	

Tipo y Rango de Ajuste	Temperatura de Evaporador de Diseño °C	Presión de Saturación de Succión - psig (Referencia)	Caída de Presión a través de la Válvula (psi)																	
			0.5						1						2					
			Puntos de Ajuste de la Válvula (psig)																	
			10	20	30	40	50	60	10	20	30	40	50	60	10	20	30	40	50	60
CRO(T) - 6 0/60	-40	14.7	0.23	0.31	0.40	0.40	0.40	0.40	0.29	0.42	0.54	0.55	0.55	0.55	0.35	0.51	0.67	0.70	0.70	0.70
	-30	4.9	0.26	0.37	0.48	0.54	0.54	0.54	0.34	0.50	0.66	0.75	0.75	0.75	0.43	0.65	0.86	1.01	1.01	1.01
	-25	0.8	0.26	0.39	0.51	0.62	0.62	0.62	0.34	0.53	0.71	0.86	0.87	0.87	0.44	0.68	0.93	1.18	1.18	1.18
	-20	4.6	0.24	0.39	0.53	0.66	0.71	0.69	0.32	0.53	0.74	0.91	0.99	0.97	0.41	0.69	0.98	1.26	1.36	1.36
	-15	9.1	—	0.37	0.53	0.67	0.81	0.74	—	0.51	0.74	0.94	1.13	1.03	—	0.66	0.98	1.30	1.56	1.56
	-5	20.6	—	—	0.45	0.62	0.82	0.78	—	—	0.62	0.86	1.15	1.09	—	—	0.80	1.21	1.61	1.99
	0	27.8	—	—	0.34	0.53	0.76	0.76	—	—	0.47	0.74	1.06	1.07	—	—	0.63	1.02	1.46	1.48
	5	36.0	—	—	—	0.39	0.64	0.71	—	—	—	0.54	0.89	1.00	—	—	—	0.73	1.23	1.38
CRO(T) - 10 0/60	-40	14.7	0.88	0.90	0.90	0.90	0.90	0.90	1.24	1.26	1.26	1.26	1.26	1.26	1.71	1.75	1.75	1.75	1.75	1.75
	-30	4.9	0.85	1.19	1.19	1.19	1.19	1.19	1.19	1.68	1.68	1.68	1.68	1.68	1.66	2.36	2.36	2.36	2.36	2.35
	-25	0.8	0.72	1.36	1.36	1.36	1.36	1.36	1.02	1.92	1.92	1.92	1.92	1.92	1.41	2.70	2.70	2.70	2.70	2.70
	-20	4.6	0.49	1.41	1.55	1.55	1.55	1.55	0.68	1.99	2.19	2.19	2.19	2.19	0.94	2.70	3.08	3.08	3.08	3.07
	-15	9.1	—	1.15	1.75	1.75	1.75	1.75	—	1.62	2.47	2.47	2.47	2.47	—	2.16	3.49	3.49	3.49	3.48
	-5	20.6	—	—	1.30	2.21	2.21	2.21	—	—	1.83	3.12	3.12	3.12	—	—	2.35	4.41	4.41	4.40
	0	27.8	—	—	0.45	1.67	2.47	2.47	—	—	0.63	2.35	3.48	3.48	—	—	0.88	3.31	4.92	4.92
5	36.0	—	—	—	0.57	2.11	2.61	—	—	—	0.81	2.98	3.69	—	—	—	1.13	4.20	5.21	

Tipo y Rango de Ajuste	Temperatura de Evaporador de Diseño °C	Presión de Saturación de Succión - psig (Referencia)	Caída de Presión a través de la Válvula (psi)																	
			0.5						1						2					
			Puntos de Ajuste de la Válvula (psig)																	
			40	50	60	70	80	90	40	50	60	70	80	90	40	50	60	70	80	90
CRO(T) - 6 30/110	-20	4.6	0.49	0.59	0.69	0.71	0.71	0.71	0.68	0.82	0.97	0.99	0.99	0.99	0.92	1.11	1.31	1.36	1.36	1.36
	-15	9.1	0.51	0.62	0.74	0.81	0.81	0.81	0.71	0.86	1.03	1.13	1.13	1.13	0.96	1.18	1.42	1.55	1.55	1.55
	-5	20.6	0.50	0.63	0.78	0.92	1.02	1.02	0.69	0.88	1.09	1.28	1.43	1.43	0.94	1.20	1.51	1.78	1.99	1.99
	0	27.8	0.45	0.60	0.76	0.92	1.04	1.14	0.62	0.83	1.07	1.28	1.46	1.60	0.84	1.14	1.48	1.78	2.03	2.23
	5	36.0	0.36	0.52	0.71	0.88	1.02	1.21	0.50	0.73	1.00	1.23	1.43	1.71	0.67	1.00	1.38	1.69	1.99	2.38
CRO(T) - 10 30/110	-20	4.6	1.55	1.55	1.55	1.55	1.55	1.55	2.19	2.19	2.19	2.19	2.19	2.19	3.07	3.07	3.07	3.07	3.07	3.07
	-15	9.1	1.75	1.75	1.75	1.75	1.75	1.75	2.47	2.47	2.47	2.47	2.47	2.47	3.48	3.48	3.48	3.48	3.48	3.48
	-5	20.6	1.62	2.21	2.21	2.21	2.21	2.21	2.29	3.12	3.12	3.12	3.12	3.12	3.22	4.40	4.40	4.40	4.40	4.40
	0	27.8	1.13	2.07	2.47	2.47	2.47	2.47	1.59	2.92	3.48	3.48	3.48	3.48	2.24	4.12	4.92	4.92	4.92	4.92
	5	36.0	—	1.43	2.61	2.74	2.74	2.74	0.55	2.02	3.69	3.87	3.87	3.87	0.76	2.85	5.21	5.47	5.47	5.47

Números en letra cursiva indican vacío en unidades de pulgadas de mercurio.

**REFRIGERANTE 404A - CAPACIDADES – Toneladas**

Capacidades están basadas en 38°C de temperatura de condensación, 6°C de recalentamiento y 0°C de subenfriamiento

Tipo y Rango de Ajuste	Temperatura de Evaporador de Diseño °C	Presión de Saturación de Succión - psig (Referencia)	Caída de Presión a través de la Válvula (psi)																	
			0.5						1						2					
			Puntos de Ajuste de la Válvula (psig)																	
10	20	30	40	50	60	10	20	30	40	50	60	10	20	30	40	50	60			
CRO - 4 0/20	-40	4.6	0.06	0.07	—	—	—	—	0.09	0.10	—	—	—	—	0.11	0.13	—	—	—	—
	-35	9.4	0.06	0.08	—	—	—	—	0.07	0.11	—	—	—	—	0.10	0.16	—	—	—	—
	-30	15.0	—	0.08	—	—	—	—	—	0.11	—	—	—	—	—	0.15	—	—	—	—
CRO - 4 0/50	-40	4.6	0.05	0.07	0.07	0.07	0.07	—	0.07	0.09	0.10	0.10	0.10	—	0.10	0.12	0.13	0.13	0.13	—
	-35	9.4	0.05	0.07	0.08	0.08	0.08	—	0.07	0.10	0.11	0.11	0.11	—	0.10	0.13	0.16	0.16	0.16	—
	-30	15.0	—	0.07	0.09	0.09	0.09	—	—	0.10	0.12	0.13	0.13	—	—	0.13	0.16	0.18	0.18	—
	-25	10.1	—	—	0.08	0.11	0.11	—	—	—	0.12	0.15	0.15	—	—	—	0.16	0.21	0.21	—
	-20	29.2	—	—	0.08	0.10	0.12	—	—	—	0.11	0.14	0.17	—	—	—	0.15	0.20	0.24	—
CRO - 4 0/75	-15	38.0	—	—	—	0.09	0.12	—	—	—	—	0.13	0.17	—	—	—	—	0.18	0.23	—
	-40	4.6	0.05	0.06	0.07	0.07	0.07	0.07	0.07	0.09	0.10	0.10	0.10	0.10	0.09	0.11	0.13	0.13	0.13	0.13
	-35	9.4	0.05	0.07	0.08	0.08	0.08	0.08	0.07	0.09	0.11	0.11	0.11	0.11	0.10	0.12	0.15	0.16	0.16	0.16
	-30	15.0	—	0.07	0.08	0.09	0.09	0.09	—	0.09	0.11	0.13	0.13	0.13	—	0.12	0.15	0.18	0.18	0.18
	-25	10.1	—	—	0.08	0.10	0.11	0.11	—	—	0.11	0.14	0.15	0.15	—	—	0.15	0.19	0.21	0.21
	-20	29.2	—	—	—	0.10	0.12	0.12	—	—	—	0.14	0.16	0.17	—	—	—	0.19	0.23	0.24
CRO - 4 0/75	-15	38.0	—	—	—	0.09	0.11	0.13	—	—	—	0.13	0.16	0.19	—	—	—	0.17	0.22	0.26
	-5	59.7	—	—	—	—	0.11	—	—	—	—	—	0.15	—	—	—	—	—	0.21	—

Tipo y Rango de Ajuste	Temperatura de Evaporador de Diseño °C	Presión de Saturación de Succión - psig (Referencia)	Caída de Presión a través de la Válvula (psi)																	
			0.5						1						2					
			Puntos de Ajuste de la Válvula (psig)																	
10	20	30	40	50	60	10	20	30	40	50	60	10	20	30	40	50	60			
CRO(T) - 6 0/60	-40	4.6	0.17	0.26	0.35	0.45	0.49	0.49	0.23	0.36	0.48	0.63	0.58	0.68	0.29	0.48	0.65	0.86	0.93	0.93
	-30	15.0	—	0.22	0.33	0.47	0.60	0.65	—	0.30	0.46	0.65	0.84	0.90	—	0.39	0.62	0.89	1.16	1.25
	-25	10.1	—	—	0.28	0.44	0.59	0.72	—	—	0.39	0.61	0.82	1.01	—	—	0.53	0.84	1.14	1.41
	-20	29.2	—	—	—	0.37	0.54	0.54	—	—	—	0.52	0.76	0.74	—	—	—	0.71	1.04	1.32
	-15	38.0	—	—	—	—	0.45	0.62	—	—	—	—	0.62	0.87	—	—	—	—	0.86	1.20
	-5	59.7	—	—	—	—	—	—	—	—	—	—	—	—	—	—	—	—	—	—
CRO(T) - 10 0/60	-40	4.6	0.35	0.94	1.06	1.06	1.06	1.06	0.49	1.33	1.50	1.50	1.50	1.50	0.69	1.86	2.11	2.11	2.11	2.11
	-30	15.0	—	0.42	1.13	1.40	1.40	1.40	—	0.58	1.60	1.97	1.97	1.97	—	0.82	2.25	2.78	2.78	2.78
	-25	10.1	—	—	0.69	1.59	1.59	1.59	—	—	0.98	2.24	2.24	2.24	—	—	1.37	3.16	3.16	3.16
	-20	29.2	—	—	—	1.10	1.80	1.80	—	—	—	1.55	2.54	2.54	—	—	—	2.19	3.58	3.58
	-15	38.0	—	—	—	—	1.42	2.02	—	—	—	—	2.00	2.86	—	—	—	—	2.82	4.03
	-5	59.7	—	—	—	—	—	—	—	—	—	—	—	—	—	—	—	—	—	—

Tipo y Rango de Ajuste	Temperatura de Evaporador de Diseño °C	Presión de Saturación de Succión - psig (Referencia)	Caída de Presión a través de la Válvula (psi)																	
			0.5						1						2					
			Puntos de Ajuste de la Válvula (psig)																	
40	50	60	70	80	90	40	50	60	70	80	90	40	50	60	70	80	90			
CRO(T) - 6 30/110	-20	29.2	0.31	0.43	0.53	0.64	0.77	0.83	0.52	0.60	0.74	0.90	1.08	1.17	0.59	0.82	1.00	1.25	1.50	1.67
	-15	48.1	—	—	0.41	0.55	0.77	0.83	—	—	0.57	0.77	0.99	1.17	—	—	0.78	1.07	1.38	1.57
	-5	59.7	—	—	—	0.44	0.61	0.75	—	—	—	0.61	0.86	1.06	—	—	—	0.84	1.19	1.48
	0	72.7	—	—	—	—	0.46	0.61	—	—	—	—	0.64	0.86	—	—	—	—	0.89	1.20
	5	87.4	—	—	—	—	—	0.40	—	—	—	—	—	0.56	—	—	—	—	—	0.78
CRO(T) - 10 30/110	-20	29.2	0.75	1.46	1.80	1.80	1.80	1.80	1.05	2.06	2.54	2.54	2.54	2.54	1.48	2.80	3.58	3.58	3.58	3.58
	-10	48.1	—	—	1.01	1.90	2.26	2.26	—	—	1.42	2.69	3.20	3.20	—	—	2.01	3.80	4.52	4.52
	-5	59.7	—	—	—	1.01	1.82	2.53	—	—	—	1.42	2.58	3.57	—	—	—	2.01	3.85	5.04
	0	72.7	—	—	—	—	0.62	1.93	—	—	—	—	1.33	2.73	—	—	—	—	1.87	3.85
	5	87.4	—	—	—	—	—	0.39	—	—	—	—	—	0.55	—	—	—	—	—	0.77



## REFRIGERANTE 507 - CAPACIDADES – Toneladas

Capacidades están basadas en 38°C de temperatura de condensación, 6°C de recalentamiento y 0°C de subenfriamiento

Tipo y Rango de Ajuste	Temperatura de Evaporador de Diseño °C	Presión de Saturación de Succión - psig (Referencia)	Caída de Presión a través de la Válvula (psi)																	
			0.5						1						2					
			Puntos de Ajuste de la Válvula (psig)																	
10	20	30	40	50	60	10	20	30	40	50	60	10	20	30	40	50	60			
CRO - 4 0/20	-40	5.5	0.06	0.07	—	—	—	—	0.08	0.10	—	—	—	—	0.11	0.13	—	—	—	—
	-35	10.5	0.05	0.08	—	—	—	—	0.07	0.11	—	—	—	—	0.09	0.16	—	—	—	—
	-30	16.4	—	0.07	—	—	—	—	—	0.10	—	—	—	—	—	0.14	—	—	—	—
CRO - 4 0/50	-40	5.5	0.05	0.07	0.07	0.07	0.07	—	0.07	0.09	0.10	0.10	0.10	—	0.09	0.12	0.13	0.13	0.13	—
	-35	10.5	0.05	0.07	0.08	0.08	0.08	—	0.07	0.09	0.11	0.11	0.11	—	0.09	0.13	0.16	0.16	0.16	—
	-30	16.4	—	0.07	0.08	0.09	0.09	—	—	0.09	0.12	0.13	0.13	—	—	0.13	0.16	0.18	0.18	—
	-25	23.3	—	—	0.08	0.10	0.11	—	—	—	0.11	0.14	0.15	—	—	—	0.15	0.20	0.21	—
	-20	31.3	—	—	—	0.10	0.12	—	—	—	—	0.14	0.17	—	—	—	—	0.19	0.23	—
CRO - 4 0/75	-40	5.5	0.05	0.06	0.07	0.07	0.07	0.07	0.07	0.08	0.10	0.10	0.10	0.10	0.09	0.11	0.13	0.13	0.13	0.13
	-35	10.5	0.05	0.06	0.08	0.08	0.08	0.08	0.07	0.09	0.11	0.11	0.11	0.11	0.09	0.12	0.14	0.16	0.16	0.16
	-30	16.4	—	0.06	0.08	0.09	0.09	0.09	—	0.09	0.11	0.13	0.13	0.13	—	0.12	0.15	0.18	0.18	0.18
	-25	23.3	—	—	0.08	0.10	0.11	0.11	—	—	0.11	0.13	0.15	0.15	—	—	0.15	0.18	0.21	0.21
	-20	31.3	—	—	—	0.09	0.11	0.12	—	—	—	0.13	0.16	0.17	—	—	—	0.18	0.22	0.23
	-15	40.5	—	—	—	0.09	0.11	0.13	—	—	—	0.12	0.15	0.18	—	—	—	0.16	0.21	0.25
-10	51.0	—	—	—	—	0.09	0.12	—	—	—	—	0.13	0.17	—	—	—	—	0.19	0.23	

Tipo y Rango de Ajuste	Temperatura de Evaporador de Diseño °C	Presión de Saturación de Succión - psig (Referencia)	Caída de Presión a través de la Válvula (psi)																	
			0.5						1						2					
			Puntos de Ajuste de la Válvula (psig)																	
10	20	30	40	50	60	10	20	30	40	50	60	10	20	30	40	50	60			
CRO(T) - 6 0/60	-40	5.5	0.16	0.25	0.34	0.45	0.49	0.49	0.21	0.35	0.47	0.62	0.68	0.68	0.27	0.47	0.64	0.85	0.93	0.93
	-30	16.4	—	0.20	0.32	0.45	0.44	0.52	—	0.27	0.44	0.63	0.62	0.73	—	0.36	0.59	0.83	1.08	1.20
	-25	23.3	—	—	0.26	0.42	0.57	0.70	—	—	0.36	0.58	0.79	0.98	—	—	0.49	0.80	1.10	1.37
	-20	31.3	—	—	—	0.34	0.51	0.66	—	—	—	0.48	0.72	0.93	—	—	—	0.65	0.99	1.29
	-15	40.5	—	—	—	—	0.41	0.58	—	—	—	—	0.57	0.81	—	—	—	—	0.79	1.18
CRO(T) - 10 0/60	-40	5.5	0.30	0.90	1.06	1.06	1.06	1.06	0.42	1.26	1.49	1.49	1.49	1.49	0.59	1.78	2.10	2.10	2.10	2.10
	-30	16.4	—	0.32	1.04	1.39	1.39	1.39	—	0.45	1.47	1.96	1.96	1.96	—	0.63	2.10	2.67	2.67	2.67
	-25	23.3	—	—	0.57	1.54	1.58	1.58	—	—	0.80	2.17	2.22	2.22	—	—	1.12	3.06	3.14	3.14
	-20	31.3	—	—	—	0.93	1.78	1.78	—	—	—	1.32	2.51	2.51	—	—	—	1.85	3.54	3.54
-15	40.5	—	—	—	—	1.20	2.00	—	—	—	—	1.69	2.82	—	—	—	—	2.38	3.98	

Tipo y Rango de Ajuste	Temperatura de Evaporador de Diseño °C	Presión de Saturación de Succión - psig (Referencia)	Caída de Presión a través de la Válvula (psi)																	
			0.5						1						2					
			Puntos de Ajuste de la Válvula (psig)																	
40	50	60	70	80	90	40	50	60	70	80	90	40	50	60	70	80	90			
CRO(T) - 6 30/110	-20	31.3	0.29	0.41	0.51	0.62	0.71	0.82	0.41	0.57	0.71	0.87	1.00	1.16	0.55	0.78	0.99	1.21	1.37	1.56
	-10	51.0	—	—	0.37	0.52	0.63	0.80	—	—	0.52	0.72	0.89	1.12	—	—	0.70	1.00	1.23	1.57
	-5	62.9	—	—	—	0.39	0.52	0.71	—	—	—	0.55	0.73	0.99	—	—	—	0.76	1.02	1.39
	0	76.4	—	—	—	—	—	0.56	—	—	—	—	—	0.78	—	—	—	—	0.70	1.09
CRO(T) - 10 30/110	-20	31.3	0.63	1.35	1.78	1.78	1.78	1.78	0.89	1.91	2.51	2.51	2.51	2.51	1.25	2.69	3.54	3.54	3.43	3.43
	-10	51.0	—	—	0.82	1.71	2.23	2.23	—	—	1.15	2.41	3.16	3.16	—	—	1.59	3.40	4.46	4.46
	-5	62.9	—	—	—	0.76	1.57	2.49	—	—	—	1.08	2.22	3.52	—	—	—	1.52	3.13	4.96
	0	76.4	—	—	—	—	—	1.61	—	—	—	—	—	2.28	—	—	—	—	—	3.22

## INSTRUCCIONES AL ORDENAR

Para eliminar demoras al embarcar, especifique completamente la nomenclatura de la válvula:

CRO - T - 10 - 0/60 - 1-1/8 ODF

Válvula Tipo Close on Rise of Outlet Pressure/Cierra al Aumentar la Presión a su Salida	Válvula de Acceso en Conexión de Entrada CRO-T-10	Tamaño del Puerto en Octavos de Pulgada	Rango de Ajuste - psig Ver Especificaciones para rangos de presión disponibles	Conexiones-ODF Soldado SAE Roscar
---	---	---	--	-----------------------------------



Parker Hannifin Ltd  
Refrigeration and Air Conditioning Europe  
Cortonwood Drive, Brampton  
South Yorkshire S73 0UF  
United Kingdom  
phone +44 (0) 1226 273400  
fax +44 (0) 1226 273401  
www.parker.com/race